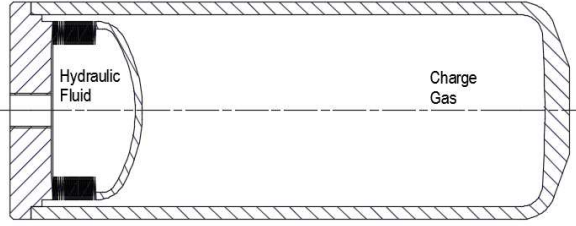
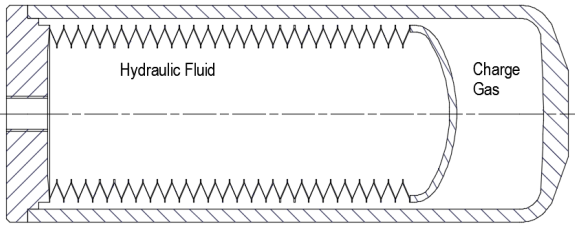


# Mewasa Akkumulator Datenblatt

## Kontakt Informationen

Vorname:		Name:	
Firma:		Telefon:	
Strasse:		E-Mail:	
PLZ, Ort		Land:	

			
min. Flüssigkeitsvolumen (ccm):		max. Flüssigkeitsvolumen (ccm):	
min. Druck (bar):		max. Druck (bar):	
min. Temperatur (°C):		max. Temperatur (°C):	

Lebensdauer (Anzahl Zyklen):	
Befüllgeschwindigkeit (L/min):	
Medium fl.:	
Gas:	

Gehäuse:  
 Die Standard Werte für Prüf- und Berstdruck sind wie folgt:  
 Sie werden bei +20°C geprüft und sind nur für das Gehäuse anwendbar. Nicht für den Membranbalg.  
 Prüfdruck = 1.5 x maximaler Betriebsdruck  
 Berstdruck = 4.0 x maximaler Betriebsdruck  
 Werden andere Prüf- und Berstdrucke gefordert geben Sie diese bitte unten an.

Püfdruck (bar):  
 Berstdruck (bar):

Abmessungen  
 Maximaler Durchmesser (mm):  
 Maximale Länge (mm):  
 Hydraulischer Anschluss:  
 Druckanzeige:                      Ja                      Nein

## Anwendungsbeschreibung:

Für ein besseres Verständnis Ihrer Anforderungen beschreiben Sie bitte kurz die Funktion Ihrer Anwendung.