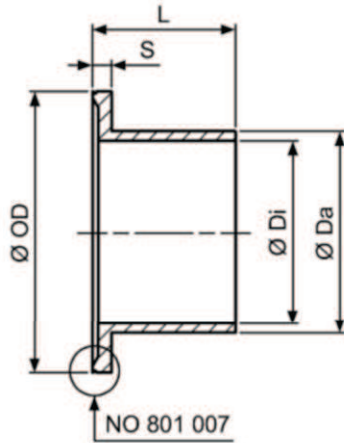
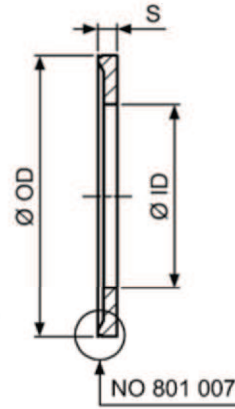


Standard Endstücke ES

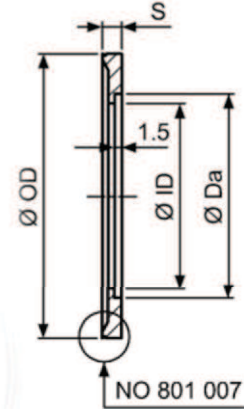
TYP N (Hals)



TYP R1 (Ring 1)



TYP R2 (Ring 2)



Werkstoff 316L

Qualität ESU (ESR)

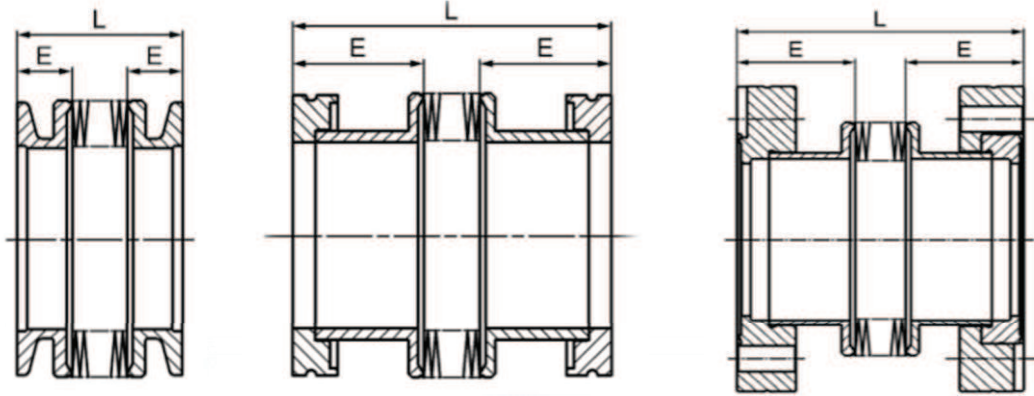
| | Balg Innen- durchmesser | Balg Aussen- durchmesser | Innen Ø Anschlussrohr | Aussen Ø Anschlussrohr | Ringbreite | Länge min. |
|--------|----------------------------|-----------------------------|--------------------------|---------------------------|------------|------------|
| | ID | OD | Di | Da | S | L |
| DN 10 | 6 | 13 | 6 | 8 | 3 | 20 |
| | 9 | 20 | 10 | 12 | 3 | 20 |
| | 10 | 20 | 10 | 12 | 3 | 20 |
| DN 16 | 13 | 26 | 14 | 16 | 3 | 20 |
| | 16 | 31.5 | 16 | 18 | 4 | 20 |
| | 19 | 37 | 20 | 23 | 4 | 20 |
| DN 25 | 21 | 41 | 22 | 25 | 4 | 20 |
| | 26 | 46 | 27 | 30 | 4 | 20 |
| | 31 | 51 | 32 | 35 | 4 | 20 |
| DN 40 | 36 | 56 | 35 | 38 | 4 | 30 |
| | 39 | 59 | 39.2 | 42.4 | 4 | 30 |
| | 46 | 71 | 46 | 50 | 4 | 30 |
| DN 50 | 51 | 76 | 51 | 54 | 4 | 30 |
| DN 63 | 65 | 90 | 66 | 70 | 5 | 30 |
| | 75 | 100 | 72.1 | 76.1 | 5 | 30 |
| DN 100 | 102 | 132 | 100 | 104 | 5 | 30 |
| | 127 | 157 | 134.5 | 139.7 | 5 | 40 |
| DN 160 | 150 | 185 | 150 | 154 | 5 | 40 |
| | 162.5 | 195 | 163.1 | 168.3 | 5 | 40 |
| DN 200 | 200 | 235 | 200 | 204 | 6 | 40 |
| DN 250 | 250 | 285 | 250 | 256 | 6 | 40 |
| DN 320 | 320 | 360 | 317.5 | 323.9 | 6 | 40 |
| DN 400 | 403 | 462 | 400 | 406 | 6 | 40 |
| DN 500 | 506 | 564 | 500 | 506 | 6 | 40 |

Alle Angaben in [mm]

Andere Grössen und Formen sind auf Anfrage erhältlich.

Technische Änderungen vorbehalten.

Standard Kompensatoren



ISO-KF Kompensatoren

| Dimension / Typ | Membranbalg | | | | Endstück E | Installationslänge | | |
|-----------------|-------------|------|----|----|---------------|--------------------|----|----|
| | ID | OD | Z | MP | | Lc | Lf | Le |
| DN 16 ISO-KF | 16 | 31.5 | 10 | 8 | 14 | 32 | 38 | 42 |
| DN 25 ISO-KF | 26 | 46 | 10 | 6 | 14 | 31 | 39 | 41 |
| DN 40 ISO-KF | 39 | 59 | 12 | 6 | 15 | 33 | 43 | 45 |
| DN 50 ISO-KF | 51 | 76 | 12 | 5 | 15 | 33 | 43 | 45 |

Andere Abmessungen, Hübe und Längen auf Anfrage.

ISO-K Kompensatoren

| Dimension / Typ | Membranbalg | | | | Endstück E | Installationslänge | | |
|-----------------|-------------|-----|----|----|---------------|--------------------|-----|-----|
| | ID | OD | Z | MP | | Lc | Lf | Le |
| DN 63 ISO-K | 75 | 100 | 12 | 4 | 35 | 73 | 81 | 85 |
| DN 100 ISO-K | 102 | 132 | 12 | 4 | 40 | 83 | 92 | 95 |
| DN 160 ISO-K | 150 | 185 | 12 | 4 | 45 | 94 | 102 | 106 |
| DN 200 ISO-K | 200 | 235 | 12 | 4 | 45 | 94 | 103 | 106 |
| DN 250 ISO-K | 270 | 310 | 12 | 4 | 45 | 94 | 104 | 106 |
| DN 320 ISO-K | 320 | 360 | 12 | 3 | 45 | 93 | 101 | 105 |

Andere Abmessungen, Hübe und Längen auf Anfrage.

CF-Kompensatoren

| Dimension / Typ | Membranbalg | | | | Endstück E | Installationslänge | | |
|-----------------|-------------|------|----|----|---------------|--------------------|-----|-----|
| | ID | OD | Z | MP | | Lc | Lf | Le |
| DN 16 CF-F/R | 16 | 31.5 | 10 | 8 | 20 | 44 | 50 | 54 |
| DN 40 CF-F/R | 39 | 59 | 12 | 6 | 30 | 63 | 73 | 75 |
| DN 63 CF-F/R | 65 | 90 | 12 | 4 | 35 | 73 | 80 | 85 |
| DN 100 CF-F/R | 102 | 132 | 12 | 4 | 40 | 83 | 92 | 95 |
| DN 160 CF-F/R | 150 | 185 | 12 | 4 | 45 | 94 | 102 | 106 |
| DN 200 CF-F/R | 200 | 235 | 12 | 4 | 45 | 94 | 103 | 106 |
| DN 250 CF-F/R | 250 | 285 | 12 | 4 | 45 | 94 | 103 | 106 |

Andere Abmessungen, Hübe und Längen auf Anfrage.

Alle Angaben in [mm]

Andere Grössen und Formen sind auf Anfrage erhältlich.

Technische Änderungen vorbehalten.